

Nordic S2

Tootenr 800110, 800111, 800112, 800113



Ventilatsiooniseade väikemajade, ühepereelamute ja väikeste ärihoonete jaoks

Tootekirjeldus

- Tasakaalustatud ventilatsioon hea sisekliimaga.
- Väga energiasäästlik, suure efektiivsuse ja ventilaatori väikese erivõimsusega.
- Vaikne.
- Nutikas juhtimine rakendusega Flexit GO.

Automaatjuhtimine

Rakendus Flexit GO kuulub seadme standardvarustusse.



CI 70 juhtpaneeli saab tellida lisavarustusena.

	NOBB	GTIN	Mudel
800110	54073581	7023678001103	Nordic S2 RER parempoolne mudel elektrilise soojendiga
800111	54073596	7023678001110	Nordic S2 REL vasakpoolne mudel elektrilise soojendiga
800112	54073600	7023678001127	Nordic S2 R R parempoolne mudel ilma elektrilise soojendita
800113	54073615	7023678001134	Nordic S2 R L vasakpoolne mudel ilma elektrilise soojendita

Tehnilised andmed

	S2 RE	S2 R
	elektrilise soojendiga	ilma elektrilise soojendita
Nimipinge (AC 50 Hz)	230 V	230 V
Sagedus	50 Hz	50 Hz
Kaitsme suurus	10 A	10 A
Nimivool	3,4 A	1,2 A
Nimivõimsus kokku	679 W	179 W
Max nimivõimsus, elektriline soojendi	500 W	–
Nimivõimsus, ventilaatorid	2x83 W	2x83 W
Nimivõimsus, rootori mootor	4 W	4 W
Ventilaatori tüüp	B-töörattaga	B-töörattaga
Ventilaatori mootori juhtimine	0–10 V	0–10 V
Ventilaatori max töökiirus (p/min)	3200	3200
Automaatne juhtsüsteem (standardvarustus)	Flexit GO	Flexit GO
Filtri klass	ePM1 55% (F7)	ePM1 55% (F7)
Filtri tüüp (sissepuhe/väljatõmme)	kompaktfilter	Compact filter
Filtri mõõtmed (L x K x S)	166 x 272 x 48 mm	166 x 272 x 48 mm
Kaal	56 kg	56 kg
Pliidiventilaatori ühendus	Ø 125 mm	Ø 125 mm
Õhukanalite liitmikud	Ø 160 mm	Ø 160 mm
Kõrgus	777 mm	777 mm
Laius	599 mm	599 mm
Sügavus	537 mm	537 mm
Värvus	Valge	Valge
RAL	9016	9016
Läige	25–35	25–35

Energiaklass:

A

CTRL 0.65

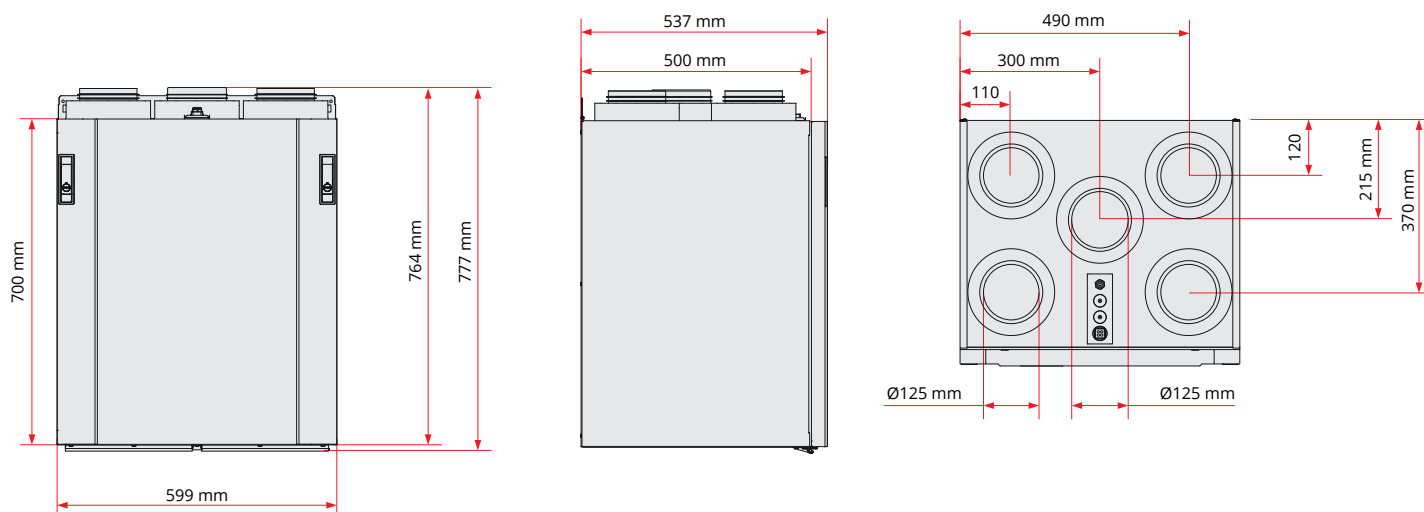
KOHALIK NÕUDLUSPÕHINE JUHTIMINE

Anduritega juhtimine erinevate tsoonide jaoks.

Lisaseadmed: rakendus + CO₂-andur/ liikumisandur + siiber

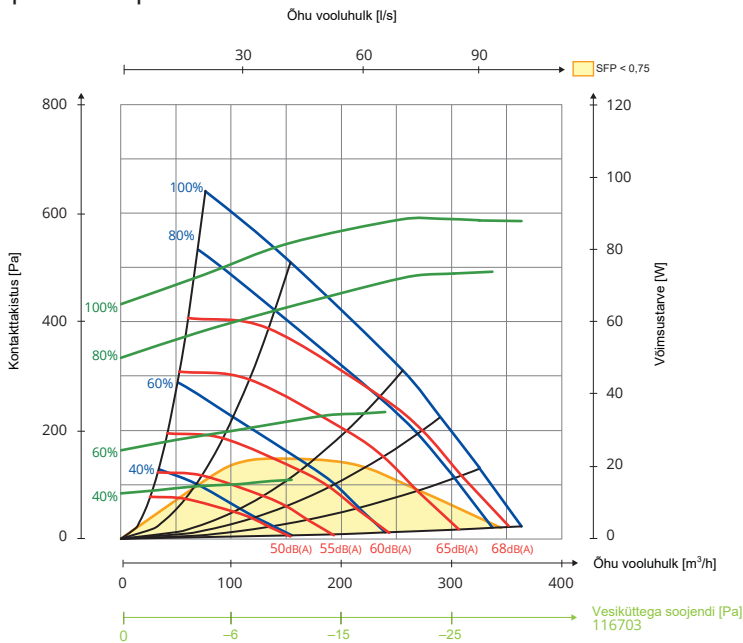
Tulemus: suurenenud õhu vooluhulk tsoonides, mis seda vajavad.

Mõõtjoonised

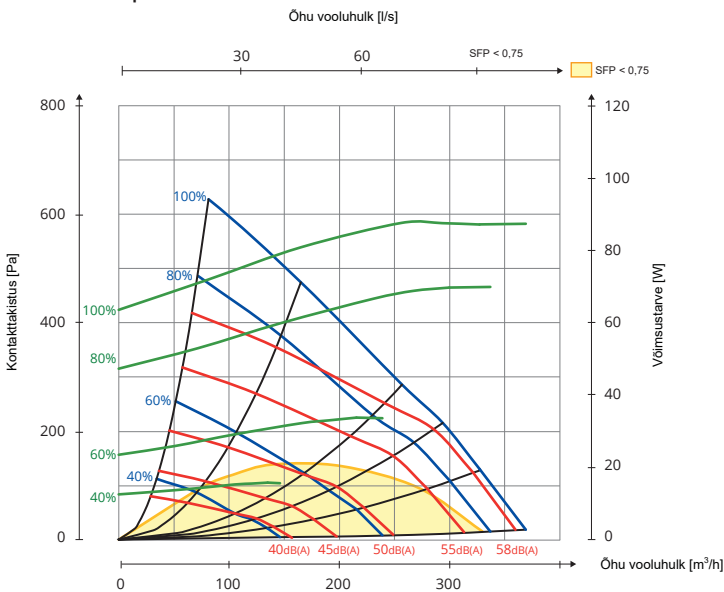


Jõudlusdiagramm

Sissepuhkeõhu pool



Väljatõmbeõhu pool



Hz	63 Lw(dB)	125 Lw(dB)	250 Lw(dB)	500 Lw(dB)	1000 Lw(dB)	2000 Lw(dB)	4000 Lw(dB)	8000 Lw(dB)	LwA (dBA)
Sissepuhkeõhk	7	5	3	-2	-8	-12	-19	-25	
Väljatõmbeõhk	14	8	6	-6	-13	-16	-23	-25	
Kiirgumüra	-9	-10	-13	-25	-32	-31	-34	-32	-19

Diagrammide selgitus

Jõudlusdiagrammidel esitatud müraandmed on kindlaks määratud A-filtriiga korrigeeritud müra võimsustasemena (LwA) (see on kanalites tekkiv müra).

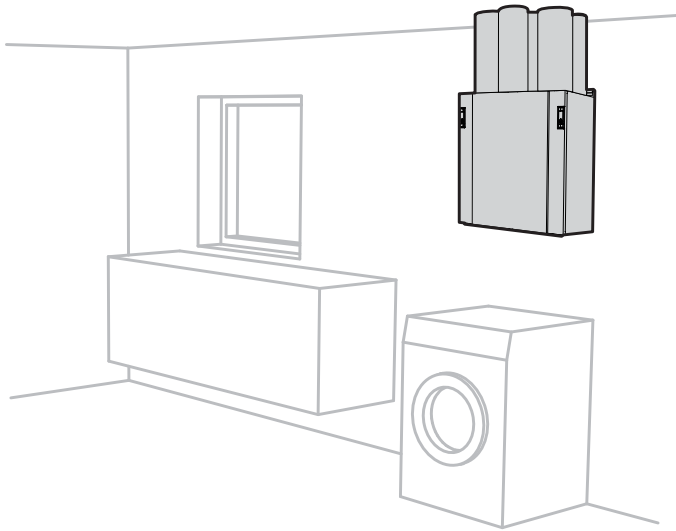
Kui soovitakse leida A-filtriiga korrigeerimata helivõimsustaset (Lw), saab neid väärtusi parandada oktaavribade tabeli abil.

Parandustegurite tabel on erinevate oktaavribade jaoks esitatud Lw ühikutes, mis näitab Lw väärtusi pärast sissepuhke ja väljatõmbe oktaavribade teisendamist.

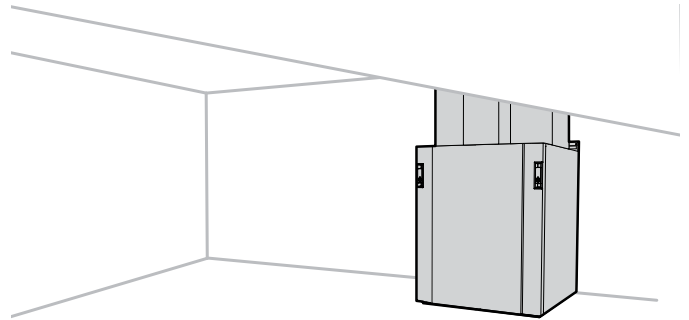
Kiirgumüra tuleb arvutada sissepuhkeõhu diagrammi põhjal.

Asend

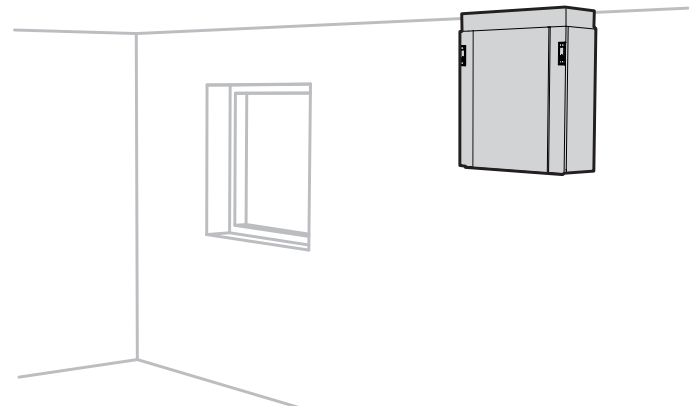
Seadme saab paigaldada järgmistel viisidel:



- Seinale
(Selleks vajalikud tarvikud kuuluvad seadme tarnekomplekti.)

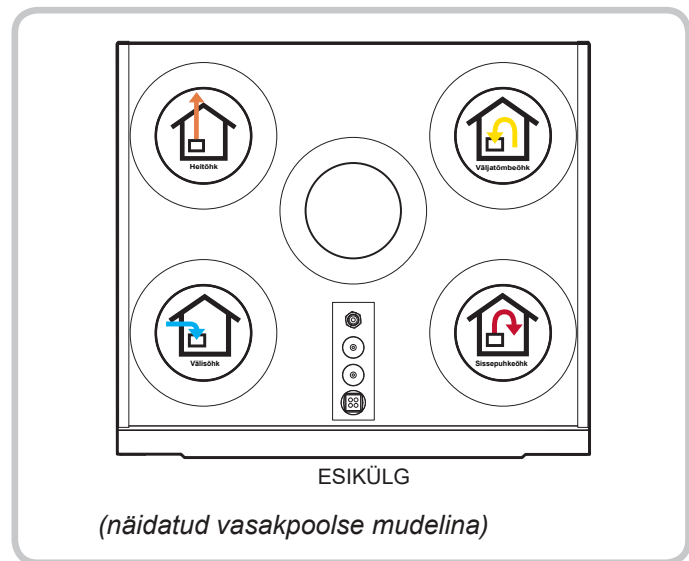
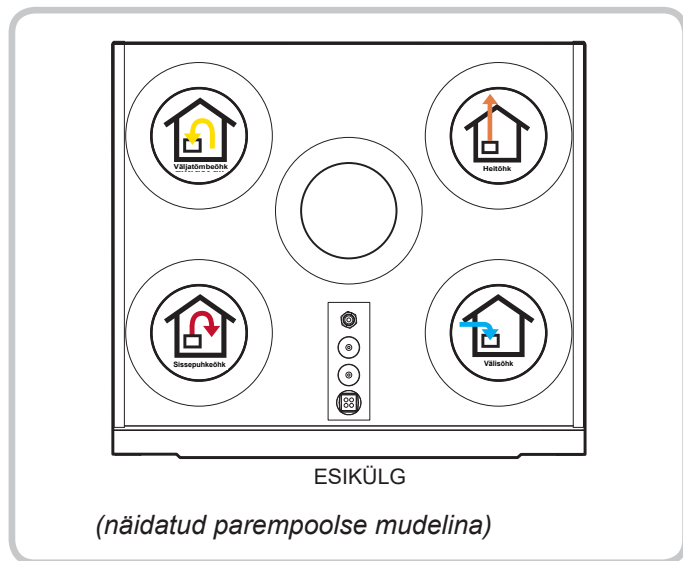


- Põrandale
Paigaldada tuleb amortiseerivad jalad (lisavarustus).



- Riputatuna lakke
Paigaldada tuleb laekinnitused (lisavarustus).

Liitmike paiknemise näide



Täpsemat infot seadme paigaldamise, elektriskeemide ja lisavarustuse kohta vt veebilehelt www.flexit.com.